



ISUZU

ELF

200/300



Camiones ligeros con un PBV de 4.1 a 5 toneladas

MODELO		ELF 200		ELF 300	
Tipo		E		E H	
RODADO TRASERO		SENCILLO		DOBLE	
Peso Bruto Vehicular* (kg) / (lb)		4,100 / 9,039		5,000 / 11,023	
Capacidad del Eje (kg) / (lb)	Delantero	2,000 / 4,409		2,500 / 5,511	
	Trasero	3,000 / 6,613		4,000 / 8,818	
Peso del Chasis-Cabina** (kg) / (lb)		1,870 / 4,122		2,015 / 4,442	
Distancia entre Ejes (mm)		2,490		2,475	
Largo de Aplicación Máximo Recomendado (mm) / (pulg) / (pies)		3,353 / 132 / 11		3,353 / 132 / 11	
2,105 / 4,640				3,345	
4,267 / 168 / 14					
MOTOR					
Modelo		4JJ1-TCC			
Emisión		EURO V, No requiere UREA			
Tipo		Motor DOHC (doble árbol de levas a la cabeza) de 4 tiempos, 16 válvulas, enfriado por agua, inyección directa, sistema de combustible common-rail controlado electrónicamente, turbocargador VGS, válvula EGR enfriada por agua.			
Número de Cilindros		4 en Línea			
Cilindrada (cc)		2,999			
Potencia de salida máxima (hp@rpm)		122@2,600			
Torque máximo (lb-pie@rpm)		262@1,500			
CHASIS					
Transmisión manual	Tipo	MYY5T			
	Relación de Engranajes	1a : 5.315 2a : 3.053 3a : 1.655 4a : 1.000 5a : 0.721 Rev : 5.068			
Engranaje Final	Diámetro (mm)	292			
	Relación de engranaje	5.375			
Freno	Servicio	VAC / Delantero; Disco / Trasero; Tambor; válvula LSPV		VAC / Delantero; Disco / Trasero; Tambor / ABS en las cuatro ruedas y EBD	
	Estacionamiento	Mecánico atrás de la transmisión			
Dirección	Tipo	Hidráulica			
Eje	Delantero	Tipo Elliot Invertido Viga-I			
	Trasero	Banjo, completamente flotante			
Suspensión	Delantera	Independiente de resorte con amortiguadores hidráulicos de doble acción		Muelles de láminas de acero de aleación semielípticos, amortiguador telescópico de doble acción hidráulica	
	Trasera	Muelles de láminas de acero de aleación semielípticos, amortiguador telescópico de doble acción hidráulica			
Llantas Delanteras / Traseras		205/75R16C			
Alternador (1)		24V-90A			
Motor de arranque		24V-5.0kW		25V-4.0kW	
Capacidad del tanque de combustible (litros)		75		100	
CABINA					
Tipo		Cabina inclinable			
Número de asientos		3 Pasajeros			
Bolsa de aire		Conductor			
Información adicional		Pantalla de información múltiple			

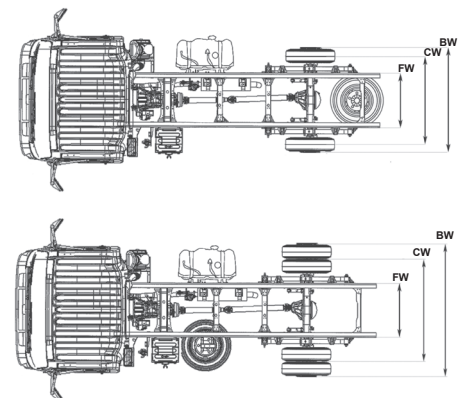
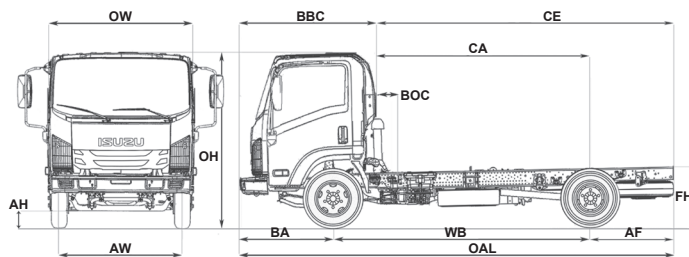
* El peso de la llanta de la refacción y soporte no está incluido en el peso especificado del catálogo.

** La capacidad de carga sugerida se obtiene restando el peso del chasis y cabina del PBV, la carga útil se determinará restando el peso de la aplicación de la capacidad de carga.

(1) NOTA IMPORTANTE: EL SISTEMA ELÉCTRICO DE LOS MODELOS ELF 200 Y ELF 300 ES DE 24 VOLTS.

LA GARANTÍA DE LOS VEHÍCULOS NO CUBRE CUALQUIER MAL FUNCIONAMIENTO DERIVADO DEL USO DEL VEHÍCULO FUERA DE LO ESTIPULADO EN ESTA FICHA TÉCNICA.

DIMENSIONES



Dimensiones Variables

Modelo	Tipo	WB		CA*		CE*		OAL		AF	
		mm	pulg	mm	pulg	mm	pulg	mm	pulg	mm	pulg
ELF 200	E	2,490	98	2,027	79.8	3,172	124.9	4,735	186.4	1,145	45.1
ELF 300	E	2,475	97.4	2,022	79.6	3,162	124.5	4,725	186.0	1,140	44.9
ELF 300	H	3,345	131.7	2,892	113.9	4,457	175.5	6,020	237.0	1,565	61.6

*CA & CE efectivos son CA ó CE menos BOC

Dimensiones Constantes

Modelo	Tipo	AH		AW		OW		BBC		BOC		BA		FW		CW		BW		FH		OH	
		mm	pulg	mm	pulg	mm	pulg	mm	pulg	mm	pulg	mm	pulg	mm	pulg	mm	pulg	mm	pulg	mm	pulg	mm	pulg
ELF 200	E	190	7.5	1,475	58.1	1,815	71.5	1,563	61.5	221	8.7	1,110	43.7	700	27.6	1,395	54.9	1,645	64.8	730	28.7	2,150	84.6
ELF 300	E															1,425	56.1	1,860	73.2	790	31.1	2,160	85.0
ELF 300	H																						

Isuzu Motors de México se reserva el derecho de cambiar las especificaciones y equipo sin previo aviso. Los detalles de especificaciones y equipos están sometidos a cambios de acuerdo a las condiciones locales y los requerimientos de los gobiernos. Obtenga más información en su concesionario sobre los detalles completos de los cambios que fuesen necesarios.
Nota: Todas las fotografías mostradas en esta ficha son de uso ilustrativo únicamente. Los colores reales de la carrocería pueden ser ligeramente diferentes de los que aparecen en las fotografías de esta ficha.